



**Totaalleverancier
van lasers en medische
technologieën**



méér dan lasers ...

Laservision Instruments BV
+31 (0) 529 428 000

www.laservision.nl
info@laservision.nl



IDEO.

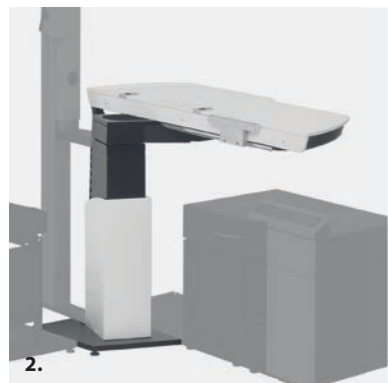
Beschreibung Description.



Höhenverstellbar
vertical adjustable

Die BLOCK Untersuchungs- und Refraktionseinheit „Ideo“ ist eine Schwenkeinheit mit geringstem Platzbedarf und stufenloser magnetische Fixiereinrichtung

The BLOCK examination- and refraction unit „Ideo“ is a swivel table unit with the smallest space requirement and a stepless magnetic fixing device.



2.
1- oder 2- Geräte Schwenktisch
1 or 2 instrument swivel table



3.



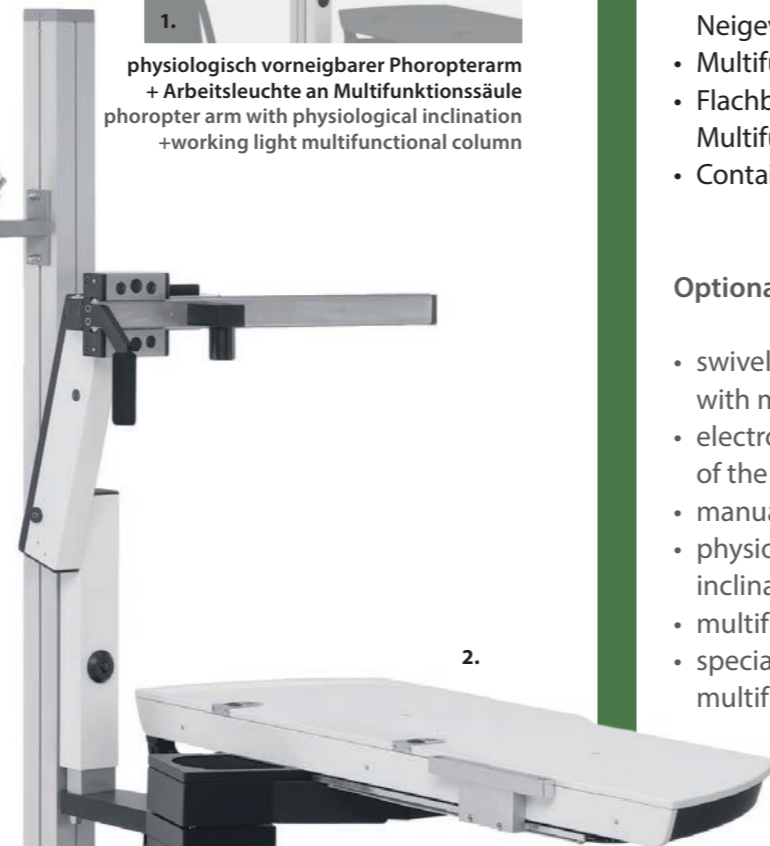
3.
Stuhloberteil: Vito
Optional mit Zac, Neo oder CT
chair upper part: Vito
optional with Zac, CT or Neo



1.
physiologisch vorneigbarer Phoropterarm
+ Arbeitsleuchte an Multifunktionssäule
phoropter arm with physiological inclination
+working light multifunctional column

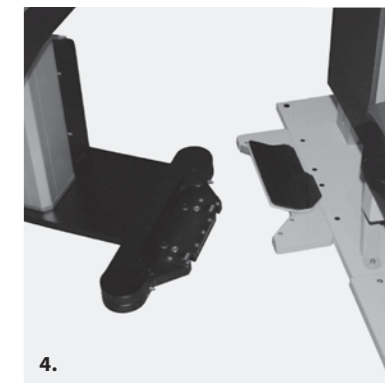


1.



2.

4.



4.

Optional: Kabellose mechanische
Stuhlverschiebung
optional: cable-free mechanical
chair displacement

IDEO.

Beschreibung Description.

Optionale Ausstattung

- 1- oder 2- Geräte Schwenktisch, manuell
- Motorische Höhenverstellung der Einheit (ca. 730 - 1030 mm)
- Phoropterschiene manuell
- Physiologischer, vorgeneigter Phoropterarm mit oder ohne Neigevorrichtung
- Multifunktionssäule
- Flachbildschirmhalterung an Multifunktionssäule
- Container

Optional configuration

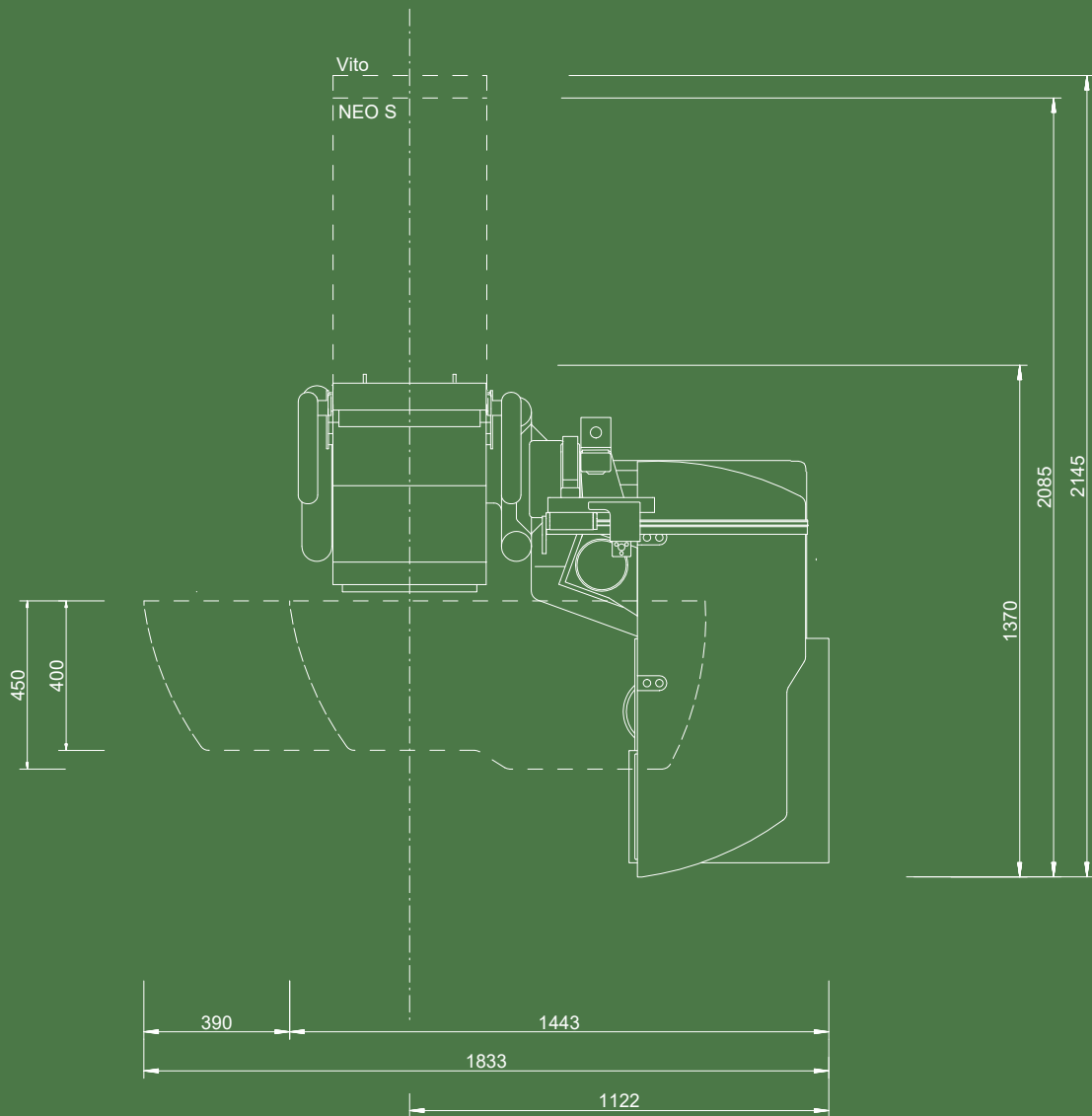
- swivel table for 1 or 2 instruments with manual drive
- electromotive vertical adjustment of the unit (730 - 1030 mm)
- manual phoropter rail
- physiological phoropter arm with inclination adjustment
- multifunctional column
- special mounting for flat screen at multifunctional column

- PLD Elektronik
- Folientastatur mit oder ohne Beleuchtung
- Raumlichtautomatik
- Wellenablage für Handgeräte
- Ladeköcher für Handgeräte
- LED Leseleuchte mit Schwanenhals an Phoropterarm
- Arbeitsleuchte an Multifunktionssäule

- electric base equipment PLD
- container
- sealed keypad with or without illumination
- room-light automatic
- undulated tray for hand-held devices
- twin-charging set for hand-held devices
- LED swan-neck at the phoropter arm

- Schreibtisch Standard oder individuell mit oder ohne Höhenverstellung
- Schublade für Messgläseratz oder Zubehör
- Individuelle Lackierung in allen RAL-Farben
- Individuelle Kunststoffbeschichtung
- Individuelle Furnierausführung

- working light at multifunctional column
- writing desk standard or individual with or without vertical adjustment
- drawer for trial lenses or accessories
- individual lacquer design in all RAL-colors
- individual plastic design
- individual veneer design



Länge / length:	1370 mm
Tiefe / depth:	1443 mm
Normhöhe / norm height:	860 mm
Gewicht / weight:	ca. 140 - 170 kg
Nenneingangsspannung / nominal input voltage:	230 V, 50/60 Hz
Schutzanforderung / protection requirements:	EMVG / DIN EN 60601-1-2
Schutzklasse / protection class:	MPG 1
Schutzart / protection type:	IP 20
Leistungsaufnahme / power consumption:	ca. 1400 VA

Technische Änderungen vorbehalten / Technical modifications reserved 01 / 18

technical data.

TECHNISCHE DATEN.

Block Optic ist zertifiziert gemäß
DIN ISO 9001



De Grift 20
7711 EJ, Nieuwleusen

www.laservision.nl | info@laservision.nl | 0529 - 428000 | [@laservision_instruments](https://www.instagram.com/laservision_instruments)